

MANUAL DE
UTILIZARE

UȘI SECȚIONALE DE GARAJ

MANUAL DE UTILIZARE

UȘI SECȚIONALE DE GARAJ

Stimate client,

Dorim să vă mulțumim că ați cumpărat produsul nostru și sperăm că, calitatea sa, vă va confirma că ați făcut alegerea potrivită.

1.	DESCRIEREA PRODUSULUI	2
1.1.	FUNȚIA PRODUSULUI ȘI CONDIȚII DE SERVICE	2
1.2.	TIPURI DE UȘI	2
1.3.	CONSTRUCȚIA UȘII	3
2.	UTILIZAREA PRODUSULUI	6
2.1.	MODUL DE UTILIZARE A UȘILOR CU CONTROL MANUAL	6
2.2.	MODUL DE UTILIZARE A UȘILOR CU MOTOR ELECTRIC	6
3.	CERINȚE DE SIGURANȚĂ	9
4.	ÎNGRIJIREA PRODUSULUI	9
5.	ÎNTREȚINERE	10
6.	GARANȚIE	10
6.1.	PERIOADĂ DE GARANȚIE	10
6.2.	GARANȚIA PRODUCĂTORULUI	10
6.3.	CONDIȚII DE GARANȚIE ȘI MENTȚINEREA GARANȚIEI	11

Datorită îmbunătățirii constante a construcției ușii secționale, producătorul își rezervă dreptul de a aduce modificări acestui document fără preaviz.

© 2015

1. DESCRIEREA PRODUSULUI

1.1 FUNCȚIA PRODUSULUI ȘI CONDIȚII DE SERVICE

Acest manual de utilizare se aplică ușilor secționale de garaj, proiectate pentru a fi instalate în garajele caselor sau garajele comune, pentru a împiedica accesul neautorizat în locație și pentru a asigura o bună izolație termică și fonică.

Ușile nu au fost proiectate pentru a fi instalate în clădiri cu atmosferă explozivă și cu risc de incendiu, sau pentru a acționa ca bariere de incendiu care închid deschideril.

Tipul de mediu al ușilor este U1 conform GOST 15150. Următoarele temperaturi corespund acestui tip de mediu:

- temperatură de funcționare maximă: +40 °C;
- temperatură de funcționare minimă: -45 °C;
- limită maximă de temperatură de funcționare: +45 °C;
- limită minimă de temperatură de funcționare: -50 °C.

Note:

1. Temperaturile de funcționare sunt temperaturile necesare pentru a asigura menținerea proprietăților ușilor și pentru a prelungi durata de viață a produsului.
2. Limitele de temperatură de funcționare sunt temperaturile permise (pentru expunere limitată la maxim 6 ore, iar pentru temperaturile minim mai puțin de 12 ore) în timpul utilizării ușii. Dacă ușile sunt folosite la limita de temperatură de funcționare, acestea trebuie:
 - să-și păstreze funcționalitatea, dar nu vor corespunde neapărat caracteristicilor nominale;
 - să reia toate caracteristicile nominale după ce temperatura revine la normal.

Ușile sunt fabricate cu sisteme de control manual sau automat.

Motoarele electrice au fost concepute pentru a fi conectate la rețele de electricitate cu o frecvență de 50 Hz și tensiunea nominală de 230 V.

Motoarele electrice pot fi utilizate la o temperatură ambiantă cuprinsă între -20 °C și + 50 °C.

Ușile se instalează în spatele deschiderii din interiorul locației, pe un substrat precum beton, zidărie de cărămidă, confecție metalică sau o combinație de aceste materiale.

1.2 TIPURI DE UȘI SECȚIONALE DE GARAJ

Ușile de garaj :

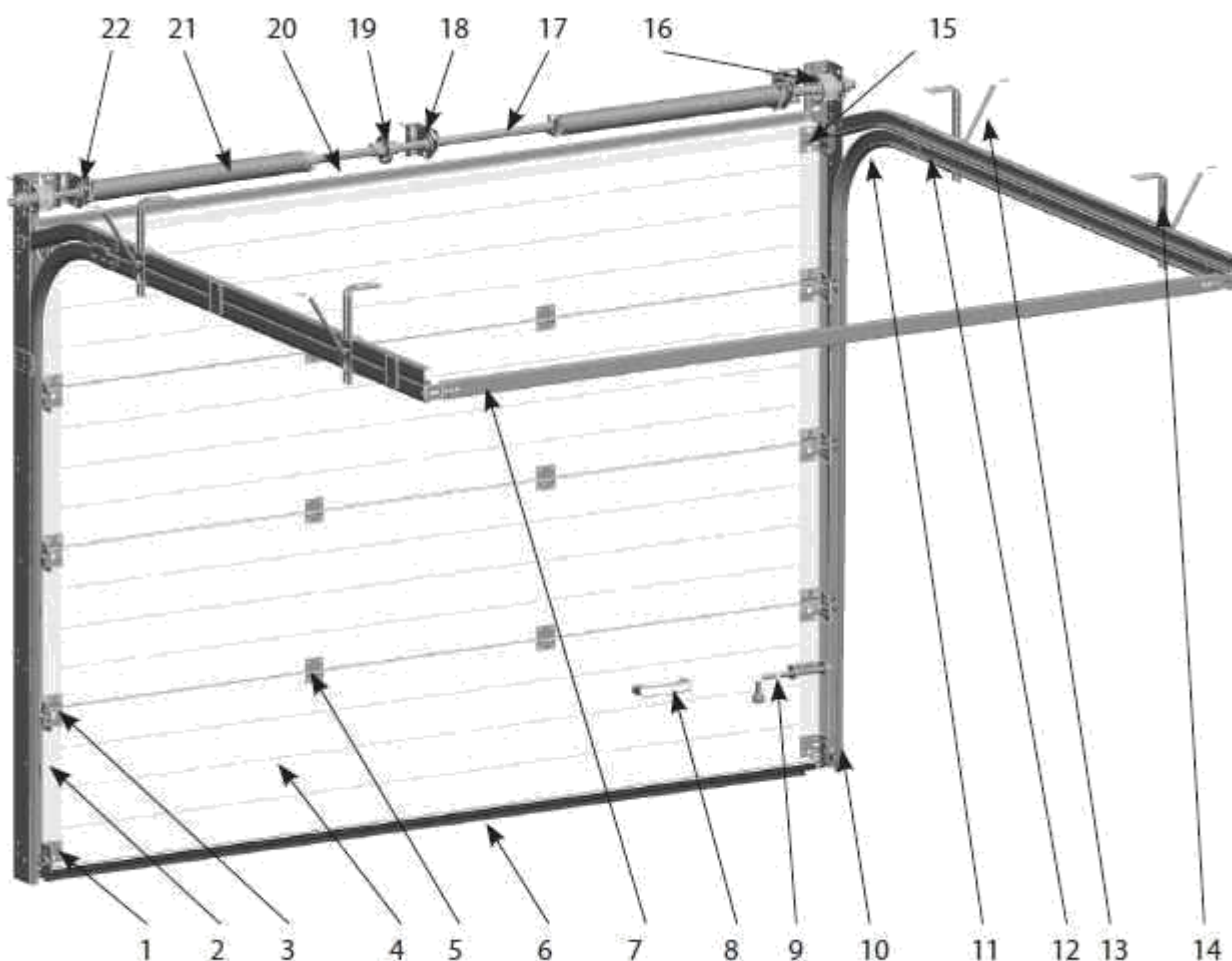
- u și cu arcuri de torsiune - uși cu sistem de echilibrare a foilor de ușa furnizate prin torsiune arcuri;
- u și cu arcuri de tensiune - uși cu sistem de echilibrare a foilor de ușa prin tensiune arcuri.

1.3 CONSTRUCȚIA UȘII

1.3.1 Ușile de garaj secționale cu arcuri de torsiune, sunt fabricate în 3 variante în funcție de tipul de montare - standard, plat sau supraînălțat.

Ușile de garaj secționale cu arcuri de tensiune, sunt fabricate în 2 variante în funcție de tipul de montare - standard sau plat.

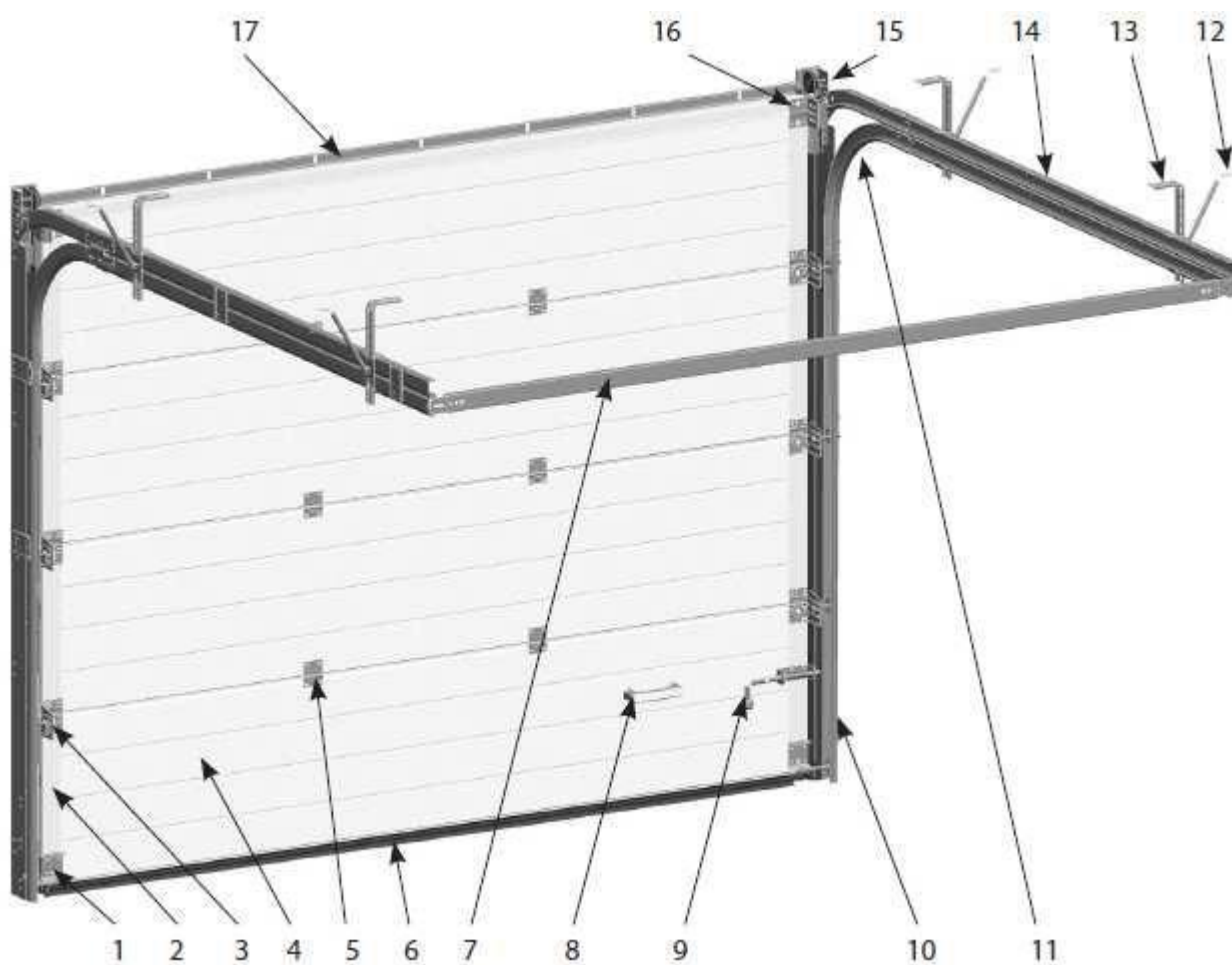
Planul pentru montarea standard a ușii este prezentat în figura 1.



1	Braț rolă inferioară	12	Profil canal orizontal
2	Dop lateral	13	Braț lateral
3	Balama rolă laterală	14	Agățător telescopic reglabil
4	Panou de ușă	15	Braț rolă superioară
5	Balama intermediară	16	Tambur de cablu
6	Profil capăt inferior cu garnitură	17	Ax
7	Bară de distanțare	18	Braț intermediar
8	Mâner	19	Mecanism de cuplare reglabil
9	Bară de blocare	20	Profil capăt superior cu garnitură
10	Cornier cu profil de canal vertical și garnitură	21	Arc cu capac
11	Radius profile	22	Braț cu cuplaj cu clichet de protecție

Fig 1. Uși cu arcuri de torsiune

1.3.2 Ușile cu arcuri de tensiune



1	Braț rolă inferioară	10	Cornier cu profil de canal vertical și garnitură
2	Dop lateral	11	Radius profile
3	Balama rolă laterală	12	Braț lateral
4	Panou de ușă	13	Agățător telescopic reglabil
5	Balama intermediară	14	Profil canal orizontal
6	Profil capăt inferior cu garnitură	15	Rola pentru sistem de echilibrare
7	Bară de distanțare	16	Braț rolă superioară
8	Mâner	17	Profil capăt superior cu garnitură
9	Bară de blocare		

Fig 2. Uși cu arcuri de tensiune

2. UTILIZAREA PRODUSULUI

2.1 MODUL DE UTILIZARE A UȘILOR CU CONTROL MANUAL

a) deschidere din interior:

Dacă există un dispozitiv de blocare pentru a deschide ușile din interior, trebuie:

- sa deplasați pinul dispozitivului de comandă în poziția inferioară, astfel încât să îi deblocați mânerul;
- sa rotiți mânerul interior al dispozitivului de blocare și țineți-l în această poziție, deschideți ușa de aproximativ 100 mm. Aruncați mânerul;
- folosind mânerul ușii care este fixat pe partea interioară a foii de ușă, ridicați ușa până la aceasta se oprește în poziția superioară.

Dacă există o bară de blocare pentru a deschide ușile din interior, trebuie:

- Deschideți bara și fixați-o în poziție "deschisă";
- folosind mânerul ușii care este fixat pe partea interioară a foii de ușă și / sau o frânghie, ridicați ușa până când se oprește în poziția superioară.

b) deschidere din exterior:

Dacă există un dispozitiv de blocare pentru a deschide ușile din exterior, trebuie:

- sa introduceți o cheie în mecanismul cilindrului dispozitivului de blocare a cheii;
- sa rotiți cheia, deblochează mecanismul de comandă al dispozitivului de blocare;
- sa scoateți cheia;
- sa rotiți mânerul exterior al dispozitivului de blocare și țineți-l în această poziție, deschideți ușa aproximativ 100 mm. Aruncați mânerul;
- folosind mânerul ușii care este fixat pe partea exterioară a foii de ușă, ridicați ușa până când ea se oprește în poziția superioară.

Dacă nu există un dispozitiv de blocare pentru a deschide ușile din exterior, ar trebui:

- folosind mânerul ușii care este fixat pe partea exterioară a foii de ușă, ridicați ușa până când ea se oprește în poziția superioară.

c) închidere din interior:

- trageți în jos foaia de ușă folosind mânerul, frânghia sau lanțul (în funcție de componentele ușii);

d) închidere din exterior:

- trageți în jos foaia de ușă folosind mânerul;

e) blocarea

Dispozitivul de blocare este blocat automat din interior atunci când ușile sunt complet închise.

Atenție! Ușile blocate cu dispozitivul de blocare nu sunt blocate și pot fi deschise din exterior.

Pentru a bloca ușile din exterior, trebuie să blocați mânerul dispozitivului de blocare:

- introduceți o cheie în mecanismul cilindrului;
- rotiți cheia- blochează mânerul;
- scoateți cheia. Ușile sunt acum încuiate.

Pentru a bloca ușile din interior:

- deplasați știftul dispozitivului de comandă în poziția superioară, astfel încât să blocați mânerul. Ușile sunt acum încuiate.

2.2 MODUL DE UTILIZARE A UȘILOR CU MOTOR ELECTRIC

Dacă ușile sunt prevăzute motor electric, telecomenzi, încuietori electrice și alte dispozitive de control, trebuie să consultați și să aplicați manualele de utilizare ale mecanismului electric de antrenare și ale tuturor dispozitivelor suplimentare.

2.2.1 Controlul motorului electric

Comanda motorului electric se realizează cu ajutorul transmițătorului de la telecomandă sau suplimentar

dispozitive de control.

Ușa este pusă în mișcare după apăsarea butonului de pe transmițătorul telecomenzii. Cursa mișcării ușilor continuă până când comutatorul de limitare al motorului electric este atins în partea superioară sau inferioară.

Ușa se oprește automat. Dacă este afișat butonul telecomenzii apăsa din nou, ușa va începe să se deplaseze în direcția opusă.

Ușa poate fi oprită înainte ca comutatorul de limită să fie activat. Apăsați butonul de pe telecomandă transmițătorul de comandă și ușa se vor opri în poziția necesară. Dacă emițătorul de comandă este apăsat din nou, ușa va începe să se deplaseze în direcția opusă (a se vedea, de asemenea, documentele de funcționare pentru motorul electric și orice dispozitive suplimentare).

Blocarea ușilor se efectuează chiar de către motorul electric. Bara de blocare sau dispozitivul de blocare este utilizată ca un dispozitiv de securitate suplimentar.

Atenție! Dacă motorul electric este pornit când ușile sunt menținute închise de încuietoare sau de barade blocare, ușa și mecanismele motorului electric se pot defecta.

În timpul utilizării motorului electric este necesar:

- blocați bara de blocare a arcului în poziția "deschis";
- puneți dispozitivul de blocare în poziția "deschis".

2.2.2 Deblocarea permanentă a dispozitivului de blocare

Deblocarea blocării tastelor se realizează în felul următor:

- extrageți dispozitivul (1) din zavor (2) și întoarceți-l (A)
- Verificați funcționarea liberă a discului de interblocare (3) în orice poziție a mânerului de blocare a cheii.

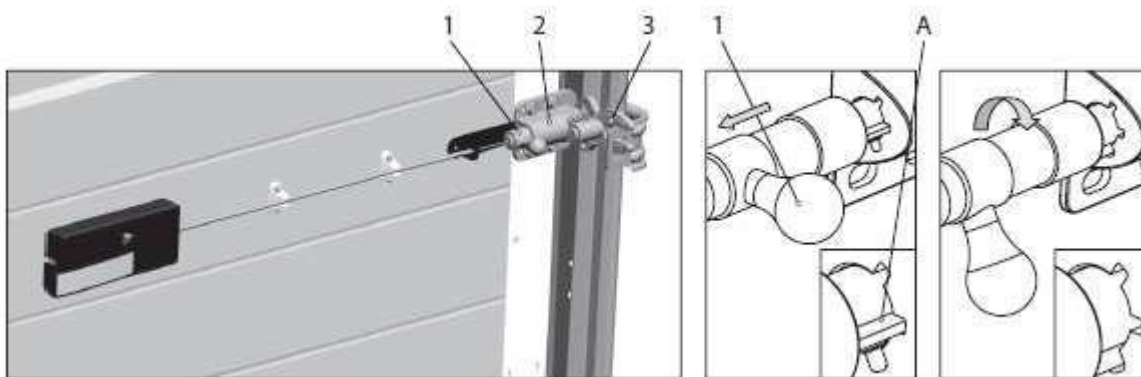


Fig 3. Deblocarea permanentă a dispozitivului de blocare

2.2.3 Funcționarea manuală a ușilor cu un motor electric

În cazul unei întreruperi de tensiune sau în cazul în care motorul electric eșuează, portierele pot fi acționate manual.

Este necesar să dezactivați motorul electric. Motorul electric poate fi dezactivat atât de la interiorul și în exteriorul clădirii

2.2.3.1 Deconectarea motorul electric din interior

Pentru a deconecta motorul electric de la interior este necesar să trageți butonul mecanismului de eliberare (figura 4). Metoda de dezangajare a motorul electric poate fi diferită de cea indicată în ilustrația de mai jos. În acest caz este necesar să se facă referire la documente de operare pentru aparate electrice motor și orice alte dispozitive suplimentare

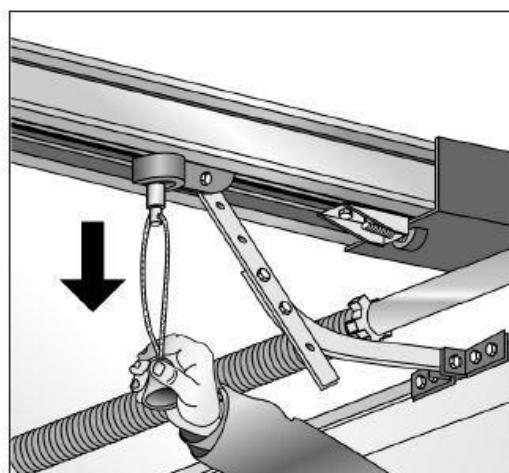


Fig 4. Deconectarea motorul electric din interior

2.2.3.2 Deconectarea motorul electric din interior

Sistemele de eliberare pentru desfacerea motorului electric din exterior sunt instalate pentru a permite ridicarea usii manuală în spații fără ieșire suplimentară sau în situații de urgență când motorul electric eșuează sau există o întrerupere a alimentării.

Dacă ușile sunt echipate cu un dispozitiv de blocare, acestea sunt utilizate împreună cu un cablu de trecere pe manual (fig.5)

Desfaceți motorul electric. Decuplarea motorului electric și ridicarea usii este executată atunci când se acționează mânerul dispozitivului de blocare (a se vedea punctul 2.1).

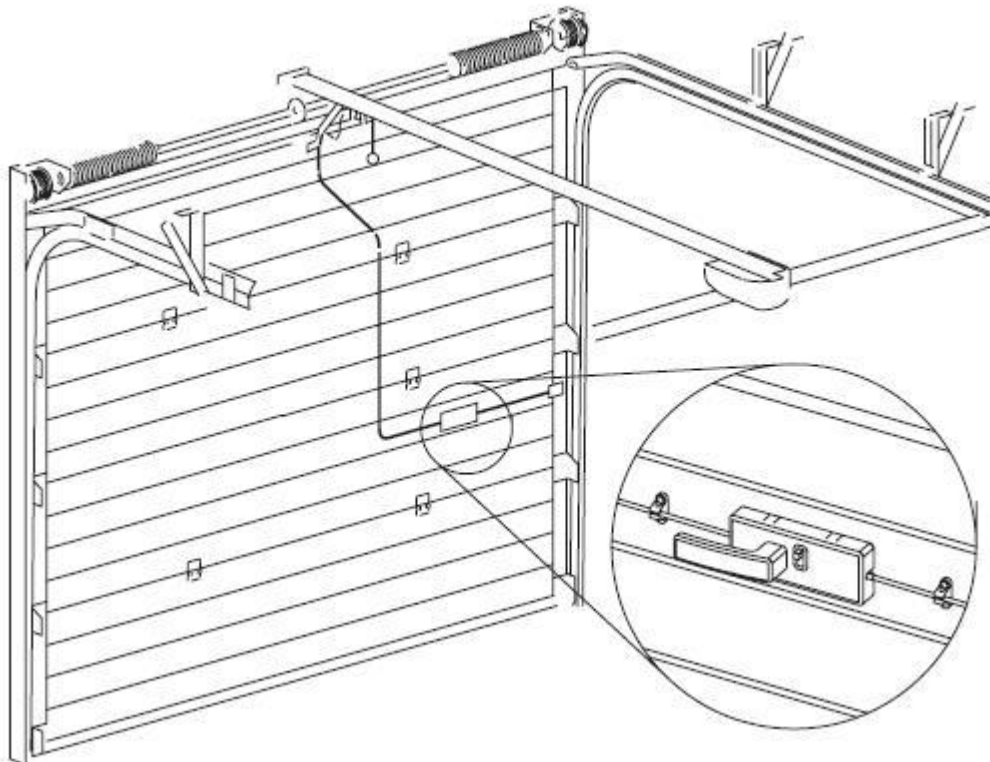


Fig 5. Dispozitiv de blocare și kit de trecere pe manual

În cazul în care șilele nu sunt echipate cu un dispozitiv de blocare, kitul de trecere pe manual RM0104-4500 (fig.6) este utilizat pentru a decupla motorul electric. Pentru a dezactiva motorul electric, este necesar să deblocați prin cheie și trageți încuietoreașii cablurile din exterior.

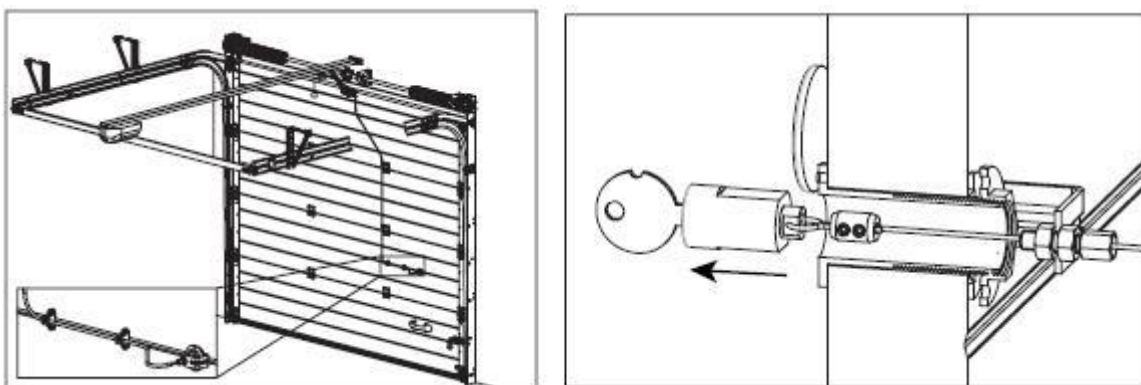


Fig 6. Mecanism de trecere pe manual

2.2.4 Plasarea motorului electric în modul de funcționare după ce acesta a fost decuplat

După refacerea alimentării cu energie electrică sau remediarea unei defecțiuni, motorul electric decuplat ar trebui să fie plasat în modul de funcționare (vezi documentele de funcționare ale motorului electric).

3. CERINȚE DE SIGURANȚĂ

Materialele utilizate pentru construirea ușii secționale oferă siguranță completă pe durata utilizării produsului, dacă toate cerințele de siguranță sunt îndeplinite.

În timpul utilizării ușilor secționale, canatul de ușă trebuie supus unei verificări vizuale pe durata procesului de deschidere - închidere, pentru a evita pătrunderea oamenilor și a obiectelor nedorite în zona de lucru sau blocarea razei de acțiune.

Pe durata funcționării ușilor secționale **este interzis:**

- să blocați mișcarea canatului de ușă (deschidere - închidere);
- să stați în raza de acțiune a canatului de ușă pe durata închiderii;
- să ridicați usa când usapietonalaestedeschisa;
- să se inchidausapietonalafaraapasareacorecta a manreului; a se evita trantirea ei;
- în cazul ușilor prevăzute cu motor electric - este interzis să deschideți manual canatul de ușă, fără a opri motorul mai întâi.
- să ridicați ușile cu motorul electric atunci când bara transversa lă este blocată și/sau bara cu arc este închisă;
- să opriți contactul de închidere de pe ușa pietonala;
- să utilizați ușile cu panourile sau componentele murdare, care pot conduce la funcționarea incorectă și posibila defectare a ușilor;
- să dați telecomanda copiilor;
- să utilizați ușile secționale cu defecte evidente la frânghiile de tragere , la arcuri, brațe și alte elemente de construcție, cablurile de alimentare electrică și dispozitivele de control;
- să utilizați ușile când una sau mai multe piese componente sunt defecte;
- să reparați ușile pe cont propriu sau apelând la persoane necalificate.

Se poate intra și ieși în siguranță numai după ce ușile s-au oprit în poziția de margine superioară. În același timp, trebuie să vă asigurați că nu există posibilitatea ca un autovehicul să atingă marginea inferioară a canatului de ușă sau alt element de construcție al ușii.

Atenție! Este interzis să modificați construcția ușilor în mod independent, inclusiv instalarea elementelor suplimentare pe construcție. Aceasta poate conduce la defectarea sau deteriorarea rapidă a elementelor de construcție.

Dacă și atunci când ușa secțională prezintă defecțiuni grave de funcționare, și în mod deosebit, în cazul zgomotului anormal, mirosului sau ceva asemănător, care vă dă motive de îngrijorare, nu mai utilizați ușile și contactați departamentul de service al companiei care a instalat ușile sau alt centru special de service.

4. ÎNGRIJIREA PRODUSULUI

Pentru a menține constant produsul în stare corectă din punct de vedere tehnic și pregătit pentru funcționare, trebuie să păstrați curate toate elementele ușii. Folosiți cârpe și detergenți neagresivi pentru curățare.

Dacă pe suprafața ușii ajung substanțe chimice agresive, îndepărtați-le cu un lichid neagresiv.

Condensul și umezeala de pe suprafețele interioare ale geamului sunt acceptabile.

Pentru o funcționare stabilă și durabilă a ușii secționale, trebuie îndeplinite următoarele condiții:

- este permisă utilizarea doar a ușilor reglate corect;
- nu trebuie să existe obstacole în calea de rulare a ușii;
- rolele și balamalele trebuie unse periodic cu o unsoare consistentă (Lithol24 sau asemănătoare);

Atenție! Este interzis să ungeți canalele cu unsoare consistentă.

- canatul de ușă trebuie să se miște lin în timpul operării manuale. Dacă utilizați un motor electric, nu accelerați sau încetiniți mișcarea canatului de ușă;
- nu lăsați ușile întredeschise pe perioade lungi;
- înainte de a utiliza ușile pe timpul iernii sau după ce au fost închise perioade îndelungate, trebuie să îndepărtați zăpada, gheața sau murdăria înainte de a le utiliza;

- pentru a împiedica deformarea profilului de capăt inferior, este recomandat să nu călcați pe sau să nu apăsați în alt fel pragul usii pietonale.

5. ÎNTREȚINERE

Ușile secționale conțin piese și mecanisme mobile. Pentru o funcționare stabilă și o utilizare sigură a ușilor, acestea trebuie verificate și examinate periodic conform listei de lucrări de întreținere de rutină. Întreținerea ușilor secționale trebuie efectuată numai de specialiști dintr-un centru de service special sau de specialiști de la compania care le-a instalat.

Pentru întreținere este necesară utilizarea pieselor originale de la producător.

Ușile industriale trebuie verificate cel puțin o dată pe an. Prima lucrare de revizie trebuie efectuată în 3 luni de la instalarea ușii.

Dacă ușa funcționează în condiții speciale, revizia sa trebuie efectuată cel puțin o dată la fiecare 3 luni.

În continuare sunt prezentate exemple de condiții speciale de utilizare:

- spălătorii automate de mașini sau spălătorii de vagoane de tren;
- fabrici și depozite, garaje și parcuri cu utilizarea intensă a ușii (peste 30 de cicluri pe zi);
- condiții climatice dificile (vânt puternic, zone cu perioadă continuă (peste 6 luni) de temperatură negativă).

De asemenea, este recomandată revizia ușii după reparații (vopsire și alte lucrări de construcție) în clădirea în care sunt instalate ușile.

6. GARANȚIE

6.1 PERIOADĂ DE GARANȚIE

Noi garantăm cumpărătorului ușilor secționale siguranța usii în timpul funcționării, pe toată perioada de garanție dacă toate recomandările și cerințele producătorului, indicate în documentele tehnologice, sunt respectate. În acest sens, producătorul garantează:

- în 10 (zece) ani de la data instalării* (dar nu mai mult de 10,5 ani de la data fabricării ușii) - nu se va produce corodarea penetrantă a panourilor sandwich, profilelor din oțel folosite la sistemele de canal și agățătoare, a elementelor de ușă făcute din oțel inoxidabil și a elementelor axurilor de răsucire (în afară de arcuri, pentru că durata lor de viață depinde de cantitate de cicluri de funcționare ale ușii);
- în 5 (cinci) ani de la data instalării* (dar nu mai mult de 5,5 ani de la data fabricării ușii) - nu se va produce corodarea penetrantă a profilelor finale și a altor elemente făcute din oțel galvanizat;
- în 2 (doi) ani de la data instalării* (dar nu mai mult de 2,5 ani de la data fabricării ușii) - calitatea ușii ca și construcție monobloc și a elementelor sale separate (cu excepția ușilor utilizate în mediu coroziv).

* Conform procesului verbal de recepție

Dacă ușa este prevăzută cu un mecanism electric de antrenare, garanția acestuia va fi acordată pentru toată perioada de garanție, în condițiile de garanție acordate de producătorul mecanismului electric de antrenare.

6.2 GARANȚIA PRODUCĂTORULUI

În perioada de garanție, producătorul se angajează să elimine toate defectele ascunse de fabricație, descoperite la produs. Prin defecte ascunse de fabricație se înțelege: defecte de material sau nerespectarea procesului tehnologic de fabricare a pieselor (componentelor). Defectul descoperit trebuie confirmat fără întârziere printr-un raport bilateral corespunzător (cerere, defecțiune, sau altele), care să fie întocmit în prezența obligatorie a unui reprezentant al companiei de service care a efectuat instalarea.

În cazul descoperirii defectelor ascunse de fabricație la produs înainte de sfârșitul perioadei de garanție, care au fost confirmate prin raportul bilateral corespunzător, și dacă producătorul nu dovedește că acest defect a apărut după predarea produsului către client ca urmare a încălcării instrucțiunilor din acest manual sau ca urmare a intervențiilor efectuate de terți sau de situații de forță majoră, producătorul are

obligația, la alegerea sa:

- de a înlocui piesele defecte gratuit pentru piese de calitate acceptabilă;
- de a repara gratuit piesele defecte.

Piese înlocuite devin proprietatea producătorului. Perioada de garanție pentru piese instalate în locul celor defecte este egală cu perioada de garanție a pieselor înlocuite.

6.3 CONDIȚII DE GARANȚIE ȘI MENȚINEREA GARANȚIEI

Garanția producătorului este valabilă cu condiția instalării corespunzătoare a produsului de către personal calificat. Data instalării și denumirea companiei care a efectuat instalarea trebuie menționate în certificatul produsului. Producătorul nu răspunde pentru defectele produsului care au apărut ca urmare a instalării necorespunzătoare a produsului. Garanția rămâne valabilă dacă utilizatorul respectă toate instrucțiunile de utilizare și îngrijire ale produsului. Producătorul nu răspunde pentru defectele de produs care apar ca urmare a încălcării instrucțiunilor de utilizare a produsului, furnizate în manualul de utilizare. O condiție indispensabilă pentru menținerea garanției producătorului este întreținerea preventivă a produsului, în conformitate cu capitolul 5 din manualul de utilizare.

Garanția nu acoperă:

- defecțiunile care apar ca urmare a încălcării instrucțiunilor de utilizare și îngrijire;
- defecțiunile cauzate de uzura naturală ca urmare a condițiilor și intensității de utilizare a produsului;
- piesele care prezintă uzură evidentă de funcționare (cu durata de funcționare indicată în certificatul produsului și în documentația tehnică a producătorului pieselor);
- avariile produsului cauzate de intervenția clientului sau a altui terț;
- defecțiunile și defectele cauzate de efecte externe asupra produsului (incendiu, apă, sare, acid, substanțe alcaline și altele);
- defecțiuni apărute după reglajul, repararea, reinstalarea sau modificarea produsului de către persoane necalificate;
- defecțiuni apărute din cauza utilizării unor piese fabricate de alți producători, fără acordul producătorului produsului;
- defecțiuni cauzate de neefectuarea întreținerii periodice și a verificărilor de produs, indicate în capitolul 5 din manualul de utilizare;
- defecțiuni apărute după repararea de către un centru de service nespecializat sau de către o companie diferită de cea care a instalat produsul.